

**CARRELLO PER LA  
REALIZZAZIONE DI  
FASCIATURE GESSATE**

**Modello GS**

**TAVOLO PER GESSATURE**

**Modello GS - HV**



*Produzione Tavoli Operatori e Accessori, Carrelli per Gessi,  
Tavoli Ortopedici, Letti travaglio parto,  
Tavoli per situazioni d'emergenza.*

**Ph.+39 011 96 54 446 FAX+39 011 96 54 289**  
**Via Nessa 19/21 10048 VINOVO (TO) - ITALIA**  
e-mail : [info@nuovabn.it](mailto:info@nuovabn.it)

[www.nuovabn.it](http://www.nuovabn.it)



Per informazioni contattate gli uffici commerciali Nuova BN  
[Info@nuovabn.it](mailto:Info@nuovabn.it)  
Fax +39 (0) 11 9654289  
Tel +39 (0) 11 9654446



## CARRELLO PER LA REALIZZAZIONE DI FASCIATURE GESSATE



### Modello GS

Carrello per gessi. Interamente in acciaio inox, è provvisto di ruote piroettanti con sistema di bloccaggio. Il piano d'appoggio è radiotrasparente, traslabile di oltre 400 mm. su cuscinetti a sfere.

Il poggia testa è radiotrasparente ed estraibile. Lo schienale, anch'esso radiotrasparente, è elevabile ed estraibile.

Il reggi gambe estraibile, è diviso in due parti indipendenti, l'inclinazione raggiunge  $+30^{\circ}/-90^{\circ}$ .

Il supporto pelvico è regolabile in altezza ed in estensione.

Le barre di supporto sono a doppio snodo articolate in modo da raggiungere  $180^{\circ}$  di rotazione per soddisfare interventi su arti inferiori e superiori.

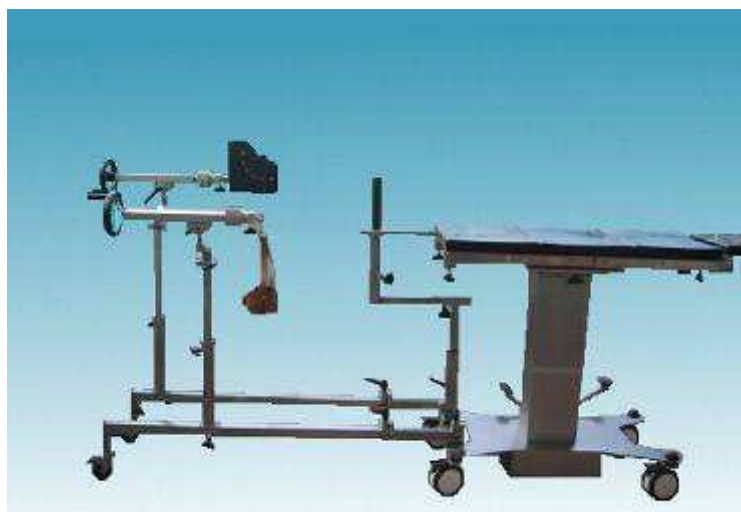
Le trazioni con viti millimetriche sono comandate tramite volantino.

Il carrello è dotato di :

- Gancio per innesto cavigliere
- Reggi gambe a forcella
- Appoggio pelvico in Plexiglas di mm. 250
- Materassini trasparenti ai raggi x , indistruttibili, sterilizzabili in autoclave, di nostra esclusiva produzione.

Il piano è predisposto per l'inserimento del porta lastre su tutta la lunghezza del piano operatorio.

## TAVOLO OPERATORIO PER GESSATURE



### Modello GS - HV

Il *piano operatorio* è composto da 5 sezioni con struttura in acciaio inossidabile e plexiglass opaco che ne garantisce robustezza, facilità nella disinfezione e radiotrasparenza. Dimensioni del piano: 1800 x 480 mm. Il piano è predisposto per l'inserimento del porta lastre su tutta la lunghezza del piano operatorio.

Composizione del piano:

- *settore testa*: Dimensioni: 310 x 340mm estraibile ed inclinabile ( + 45° - 90°)
- *settore schiena*: Dimensioni 320 x 480 mm regolabile manualmente di 0° +20°, estraibile per consentire l'inserimento di eventuali poggiatesta o altra accessoristica necessaria ad adattare il piano alle specifiche esigenze operative. Questo sistema di regolazione è studiato per adeguare il piano alle diverse altezze dei pazienti, in grado di soddisfare sia gli interventi su adulti che su bambini.
- settore d'appoggio bacino: Dimensioni mm 650 x 480
- settore gambe: Manualmente inclinabile ( + 60° - 90°), entrambe le parti dx e sx sono anche facilmente estraibili. Questo può essere utilizzato per la postura semiseduta.

Il movimento di **alzata e discesa** raggiunge un'altezza massima di circa mm 1.000 e un'altezza minima di circa mm 700. Il piano paziente **trasla** di circa 600 mm su cuscinetti a sfere. I **materassini** che ricoprono il piano operatorio possono essere sterilizzati in autoclave, sono asportabili nelle singole sezioni, radiotrasparenti ed elastici. Il **basamento** è possibile adattarlo alle diverse esigenze di sala.

Composizione :

- Barre a doppio snodo, articolate di 180° per trazione arti inferiori e superiori.
- **A26** Coppia reggi gambe a forcina regolabili in inclinazione completi di attacco.
- **A55** Sostegno pelvico per gessi adulti/bambino, composto da:
- **A500/A** Supporto pelvico per gessi
- **A502/B** Rullo di controtrazione per A55
- **A501/A** Cuscino per supporto pelvico
- **A508** Coppia trazioni - viti millimetriche comandate a volantino, orientabili su sfera
- **A510** Gancio per innesto cavigliere (A72 - A72/A) e mentoniera (A28)
- **A519** Colonna regolabile per innesto supporto pelvico



Per informazioni contattate gli uffici commerciali Nuova BN

[Info@nuovabn.it](mailto:Info@nuovabn.it)

Fax +39 (0) 11 9654289

Tel +39 (0) 11 9654446



## ACCESSORI STANDARD



### Item A54

Coppia reggigambe a forcella regolabili nell'inclinazione, completi di attacco per l'inserimento ai gruppi ortopedici



### Item A55

Sostegno pelvico per gessi adulti/bambini composto da:

**A500/A** supporto pelvico in acciaio inox e PVC ideale per gessature per le sue ridotte dimensioni (mm 300 x 80) e il doppio foro per l'inserimento del rullo, completo di attacco, cuscino autoclavabile e rullo in PVC.

**A502/B** rullo di controtrazione in PVC da inserire sul sostegno pelvico per gessi adulti-bambini.

**A501/A** cuscino autoclavabili per supporto pelvico per gessi.



### Item A519

Colonna regolabile in altezza mediante manovella millesimale per l'innesto del supporto pelvico al carrello per gessature modello GS



### Item A510

Gancio per l'innesto delle cavigliere in cuoio modello A72 e A72/A e della mentoniera modello A28



### Item A508

Coppia trazioni millimetriche complete di attacco

**ACCESSORI A RICHIESTA**



**Item A14**

Coppia sandali ortopedici per ADULTI da innestare alla trazione completi di innesto

**Item A14/A**

Coppia sandali ortopedici per BAMBINI da innestare alla trazione completi di innesto



**Item A94/A**

Supporto ortopedico singolo per gamba sana con valva radiotrasparente in PVC, orientabile su sfera, completo di cuscino autoclavabile e morsetto di innesto alle barre ortopediche



**Item A72**

Coppia cavigliere in cuoio con rivestimento da inserire alle trazioni ortopediche



**Item A72/A**

Coppia cavigliere in cuoio con rivestimento da innestare agli scarponi ortopedici



**Item A94**

Appoggio ortopedico per gamba sana in inox completo di cuscino autoclavabile, cinghie di fissaggio a strappo con chiusura in velcro e morsetto di innesto alle barre ortopediche



**Item A518**

Adattatore universale per sandali di trazione.



**Item A54**

Reggigambe a forcelle ridotte.



Per informazioni contattate gli uffici commerciali Nuova BN

[Info@nuovabn.it](mailto:Info@nuovabn.it)

Fax +39 (0) 11 9654289

Tel +39 (0) 11 9654446



## CARRELLO PER GESSATURE MODELLO GS

### Caratteristiche tecniche

#### Struttura del carrello interamente in acciaio inox.

Il piano è composto da 5 sezioni con struttura in acciaio inossidabile e plexiglass opaco che ne garantisce la **radiotrasparenza**.

Dimensioni del piano: 1800 x 480 mm

I cursori porta accessori (25 x 10 mm) anch'essi in acciaio inossidabile, coprono tutta la lunghezza del piano operatorio su entrambi i lati.

#### **Il piano del carrello e' predisposto all'inserimento del porta lastre su tutta la lunghezza del piano.**

Composizione del piano:

- *settore testa*: estraibile e inclinabile ( + 25° - 90°)
- *settore schiena*: sezione estraibile con totale zona libera, possibilità di regolazione e bloccaggio per posizione seduta (+ 45°)
- *settore d'appoggio bacino*: Dimensioni 480 x 480 mm
- *settore gambe*:diviso in due sezioni indipendenti fra loro: *Inclinazione* delle due sezioni (destra / sinistra) di + 30° - 90°. Entrambe le parti dx e sx sono inoltre facilmente estraibili individualmente ed intercambiabili.
  - *Supporto pelvico radiotrasparente*, regolabile in altezza ed in estensione, sagomato e completo di rullo asportabile con materassino.
  - **Barre di trazione articolate, a doppio snodo** in grado di ruotare di 180° per la trazione degli arti inferiori e superiori e con un adeguato completamento accessoristico anche della zona cervicale.
  - **Trazioni** a viti millimetriche comandate da volantino.

#### **Il carrello è equipaggiato inoltre di :**

**A510** Gancio per innesto cavigliere

**A26** Reggi gambe a forcella in acciaio, regolabili in altezza ed estraibili, con cinghia in cuoi anch'essa regolabile ed estraibile.

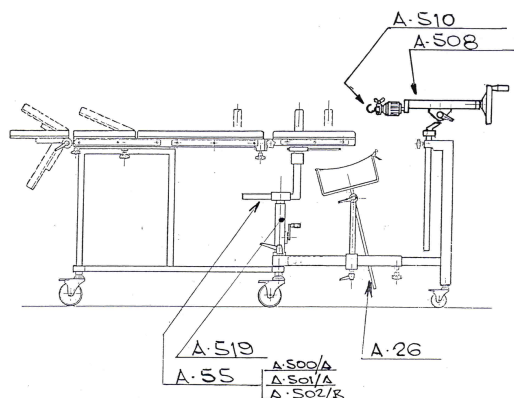
**A55** Appoggio pelvico radiotrasparente

**Il piano operatorio è traslabile longitudinalmente di 400 mm**, è possibile su richiesta specifica raggiungere l'escursione di 600 mm.

I materassini che ricoprono il piano operatorio sono di lunga durata, il materiale di cui sono composti ne permette la sterilizzazione in autoclave, sono asportabili nelle singole sezioni, radiotrasparenti ed elastici.

Il peso del carrello con tutto l'equipaggiamento di corredo è di circa 90 Kg.

La portata del carrello è di circa 250 Kg.



Per informazioni contattate gli uffici commerciali Nuova BN

[Info@nuovabn.it](mailto:Info@nuovabn.it)

Fax +39 (0) 11 9654289

Tel +39 (0) 11 9654446



**MOD. GS - HV**  
**TAVOLO OPERATORIO PER INGESSATURA**

**Caratteristiche tecniche**

**Struttura del carrello interamente in acciaio inox.**

Il *piano operatorio* è composto da 5 sezioni con struttura in acciaio inossidabile e plexiglass opaco che ne garantisce robustezza, facile disinfezione e **radiotrasparenza**.  
Dimensioni del piano: 1800 x 480 mm

***Il piano è predisposto per l'inserimento del porta lastre su tutta la lunghezza del piano operatorio.***

I *cursori porta accessori* (25 x 10 mm) anch'essi in acciaio inossidabile, coprono tutta la lunghezza del piano operatorio da entrambi i lati.

Composizione del piano:

- *settore testa*: Dimensioni: 310 x 340mm estraibile ed inclinabile ( + 45° - 90°)
- *settore schiena*: Dimensioni 320 x 480 mm, regolabile manualmente di 0° +20°, estraibile per consentire l'inserimento del poggiatesta o altra accessoristica per una miglior adattabilità del piano alle specifiche esigenze operative. Questo sistema di regolazione viene in contro all'esigenza di adeguare il piano alle diverse altezze dei pazienti adulti e bambini.
- *settore d'appoggio bacino*: Dimensioni mm 650 x 480
- *settore gambe*: Manualmente inclinabili ( + 60° - 90°), entrambe le parti dx e sx sono anche facilmente estraibili. **Questi possono essere utilizzati per la postura semiseduta**

Il movimento di ***Alzata e Discesa*** raggiunge un'*altezza massima* di mm 1.000 circa e un'*altezza minima* di mm 700 circa.

**Piano paziente traslabile di circa 600 mm** su cuscinetti a sfere.

I *materassini* che ricoprono il piano operatorio hanno una lunga durata, il materiale di cui sono composti ne permette la sterilizzazione in autoclave, sono asportabili nelle singole sezioni, radiotrasparenti ed elastici.

Il *basamento* è possibile sceglierlo tra :

***Barellato*** movimentato da quattro ruote di grandi dimensioni, tutte e quattro piroettanti *bloccabili individualmente* per facilitare la rotazione di 360° su un punto fisso.

La struttura in acciaio inox ne garantisce la perfetta stabilità .

***Standard*** interamente in acciaio inox garantisce la perfetta stabilità del tavolo operatorio. E' dotato per il *bloccaggio* al pavimento di un sistema a pedaliera; per il *trasporto* da tre rotine antistatiche, di cui una piroettante e due direzionali.

La *colonna* telescopica è di dimensioni ridotte e quadrata, completamente rivestita in acciaio inox e permette il movimento dell'*alzata* e della *discesa*, mediante pedaliera posta nel basamento, grazie al **sistema oleodinamico a circuito chiuso con pompa stagna** inserito al suo interno che impedisce eventuali perdite d'olio.



Per informazioni contattate gli uffici commerciali Nuova BN

[Info@nuovabn.it](mailto:Info@nuovabn.it)

Fax +39 (0) 11 9654289

Tel +39 (0) 11 9654446



Il peso del tavolo è di 180 Kg comprensivo del gruppo di trazione.  
La portata del tavolo è di oltre 300 Kg.

**Completo di :**

- **Barre a doppio snodo, articolate** di 180° per trazione arti inferiori e superiori.

**A26** Coppia reggigambe a forcina regolabili in inclinazione completi di attacco.

**A55** Sostegno pelvico per gessi adulti/bambino, composto da:

**A500/A** Supporto pelvico per gessi

**A502/B** Rullo di controtrazione per A55

**A501/A** Cuscino per supporto pelvico

**A508** Coppia trazioni - viti millimetriche comandate a volantino, orientabili su sfera

**A510** Gancio per innesto cavigliere (A72 - A72/A) e mentoniera (A28)

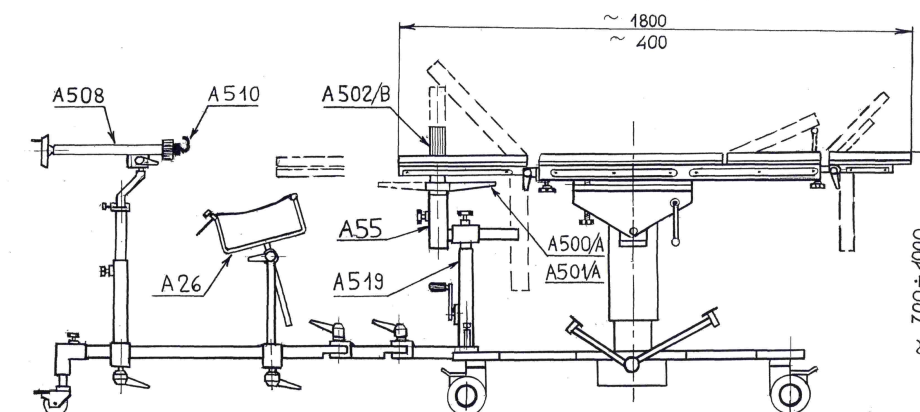
**A519** Colonna regolabile per innesto supporto pelvico

**Movimenti Opzionali:**

Trendelenburg 30°

Contro trendelenburg 30°

ottenibili tramite la movimentazione di sistema meccanico azionato mediante *manovella*, posta a lato tavolo facilmente richiudibile ed estraibile per una completa eliminazione d'ingombro.



**I Prodotti Nuova Bn rispondono alle normative internazionali sulla sicurezza ed in particolare alla normativa 93/42/CEE relativa alla marcatura CE**



Per informazioni contattate gli uffici commerciali Nuova BN

[Info@nuovabn.it](mailto:Info@nuovabn.it)

Fax +39 (0) 11 9654289

Tel +39 (0) 11 9654446



La gamma di **accessori** prodotti dalla **Nuova BN** soddisfa la chirurgia di base così come quell specialistica, vanta una linea di produzione di **oltre 250 modelli**.

Gli uffici di progettazione Nuova BN lavorano a stretto contatto con **Primari e specialisti chirurgici** con l'intento di seguire direttamente sul campo l'evoluzione della scienza chirurgica adeguando la produzione dei dispositivi ai fini e alle esigenze degli utilizzatori finali.

Qui Vi mostriamo solo alcuni articoli, **richiedete il catalogo accessori completo** agli uffici commerciali Nuova BN, o scaricatelo dal sito [www.nuovabn.it](http://www.nuovabn.it).



Dispositivo per la chirurgia della spalla - **Item A514**

Dispositivo per la chirurgia e trazione della mano - **Item A30**



Carrello porta accessori - **Item A40/B**



Dispositivo per interventi di protesi d'anca  
**Item A12/H**



Testiera a doppia regolazione da innestare a qualsiasi modello dei tavoli operatori Nuova BN - **Item A80/damm**



Per informazioni contattate gli uffici commerciali Nuova BN

[Info@nuovabn.it](mailto:Info@nuovabn.it)

Fax +39 (0) 11 9654289

Tel +39 (0) 11 9654446





Per informazioni contattate gli uffici commerciali Nuova BN  
[Info@nuovabn.it](mailto:Info@nuovabn.it)  
Fax +39 (0) 11 9654289  
Tel +39 (0) 11 9654446



La politica aziendale **Nuova BN** persegue obiettivi quali la continua Ricerca e Innovazione in Tecnologie Medicali e della massima soddisfazione del Cliente, in particolare nell'assistenza post vendita, nell'ottica di un continuo miglioramento e adattamento dei dispositivi prodotti agli operatori chirurgici, per offrire prodotti ad alta specializzazione e funzionalità. I prodotti Nuova BN rispettano le Normative Internazionali sulla Sicurezza dei Dispositivi Medici.