

INNOVATION AND TECHNOLOGY FOR SURGICAL ACTIVITY

*nuova* **BN**

*TAVOLI OPERATORI  
MECCANICI  
MECHANICAL  
OPERATING TABLES*

*SERIE:  
F4/EC  
F4/L  
F6/L*



## DATI TECNICI

### TECHNICAL DATA

SALITA / DISCESA UP / DOWN	●
TRENDEL. / ANTITRENDEL. TRENDEL. / REVERSE TRENDEL.	★
LATERALE LATERAL TILT	★
SEZIONE SCHIENA BACK SECTION	◆/★
SEZIONE TORACE THORAX SECTION	★
SEZIONE GAMBE LEG SECTION	■
SEZIONE TESTA HEAD SECTION	■
TRASLAZIONE LONGITUDINAL TRANSLATION	■
BLOCCO / SBLOCCO TAVOLO TABLE LOCK / UNLOCK	■

- ◆ = Molla a gas / Gas spring
- = Idraulico / Hydraulic
- = Meccanico / Mechanical
- ★ = Manovella / Crank system

PESO WEIGHT	~ 160 [KG]
LUNGHEZZA LENGTH	2000 [MM]
LARGHEZZA WIDTH	500 [MM]
SPESSORE CUSCINI PADS THICKNESS	50 [MM]
CAPACITÀ DI CARICO LOAD CAPACITY	250 [KG]

## MOVIMENTAZIONE

### POSITIONING

	F4/EG	F4/L	F6/L
ALTEZZA MAX MAX HEIGHT	1050 [MM]	1050 [MM]	1050 [MM]
ALTEZZA MIN MIN HEIGHT	750 [MM]	750 [MM]	750 [MM]
VARIAZIONE D'ALTEZZA HEIGHT ADJUSTMENT	300 [MM]	300 [MM]	300 [MM]
TRENDELEBURG	35°	35°	35°
ANTITRENDELEBURG REVERSE TRENDELEBURG	35°	35°	35°
LATERALE DESTRO/SINISTRO LATERAL TILT RIGHT/LEFT	20°/25°	20°/25°	20°/25°
SEZIONE SCHIENA BACK SECTION	+85°/-45°	+90°/-30°	+90°/-30°
SEZIONE GAMBE LEG SECTION	+18°/-90°	+18°/-90°	+18°/-90°
DIVARICAZIONE GAMBE LEG SPREAD	0°/180°	0°/180°	0°/180°
SEZIONE TESTA HEAD SECTION	-90°/+40°	-90°/+40°	-90°/+40°
SEZIONE TORACE THORAX SECTION	X	X	170 [MM]
★ TRASLAZIONE LONG. TRANSLATION	300 [MM]	300 [MM]	300 [MM]
★ ROTAZIONE DEL PIANO TABLE TOP ROTATION	360°	360°	360°

★ = Opzionale / Optional

# nuova BN

Le caratteristiche dei prodotti presentati sono indicative, Nuova BN si riserva il diritto di apportare modifiche tecniche, qualora lo ritenga opportuno, anche senza preavviso.

The technical characteristics here presented are approximate, Nuova BN reserves the right to make technical changes if necessary without notice.

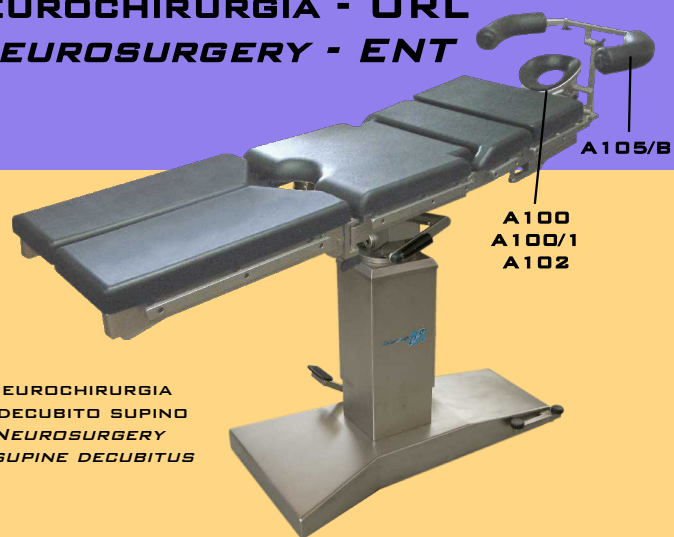
I tavoli operatori della serie F4 ed F6 sono stati ideati, progettati e realizzati con l'intento di coniugare funzionalità chirurgica, praticità e facilità nella manutenzione. Le loro caratteristiche li rendono idonei a soddisfare qualsiasi specialità chirurgica. La dotazione di base comprende:

- Struttura interamente in acciaio inossidabile con trattamento antiriflesso;
- Piano suddiviso in 5 o 6 sezioni;
- Base della colonna a scelta fra 4 modelli;
- Movimento idraulico di alzata/discesa mediante pompa a circuito chiuso;
- Movimenti del piano regolabili meccanicamente o con manovella;
- Poggiatesta e gambali facilmente removibili;
- Porta lastre sotto schienale e sedile;
- Radiotrasparenza di 400 [mm] in larghezza;
- Cursori 25x10 lungo tutta la lunghezza del piano;
- Materassini antidecubito ed antistatici;
- Possibilità di installare tutta la gamma di accessori disponibili a catalogo per l'utilizzo del tavolo in tutte le discipline chirurgiche;

The operating tables F4 and F6 were created, designed and manufactured with a view to surgical functionality, practicality and easily maintenance. Thanks to its characteristics all kind of surgical needs can be satisfied. Basic outfit:

- Frame wholly in stainless steel;
- Table top divided into 5 or 6 sections;
- Column base at choice between four models;
- Hydraulic up/down movement through closed circuit;
- Table top mechanical movable or by crank;
- Head and feet supports easily removable;
- X-rays support under back and seat;
- Radiotransparency 400 [mm] width;
- Accessories holder (25x10 mm) throughout the table top length;
- Decubitus free and antistatic mattresses;
- Possibility to equip the operating table with all our range of accessories, suitable for all surgical activities;

## NEUROCHIRURGIA - ORL NEUROSURGERY - ENT



NEUROCHIRURGIA  
IN DECUBITO SUPINO  
NEUROSURGERY  
IN SUPINE DECUBITUS

## GINECOLOGIA - UROLOGIA GYNAECOLOGY - UROLOGY

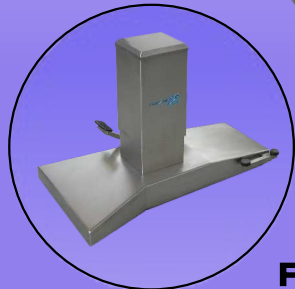


GINECOLOGIA - PROCTOLOGIA  
IN POSIZIONE LITOTOMICA  
GYNAECOLOGY - PROCTOLOGY  
IN LITHOTOMY POSITION

**CHIRURGIA GENERALE  
GENERAL SURGERY**



**CHIRURGIA TORACICA  
THORAX SURGERY**



**SAGOMATO  
SHAPED**



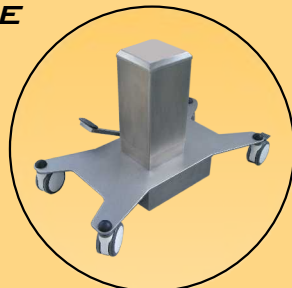
**NAVE  
SHIP**

**FINO A QUATTRO  
BASAMENTI  
DISPONIBILI**

**FOUR AVAILABLE  
BASES**



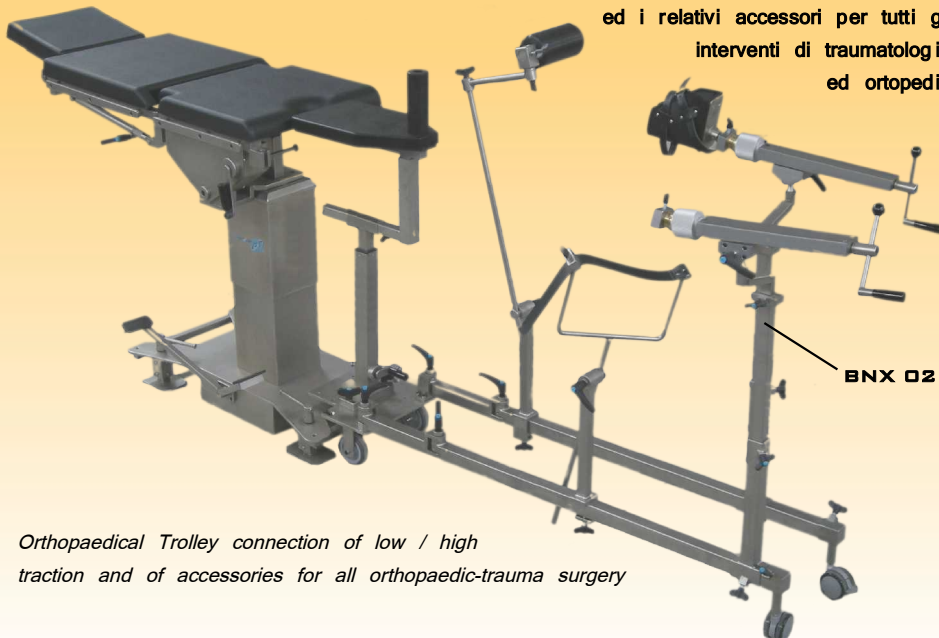
**CAMPO  
HOSPITAL FIELD**



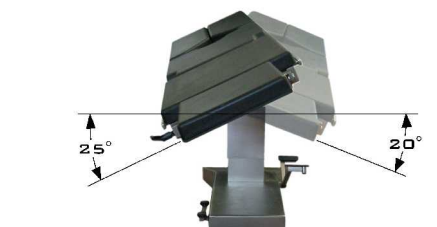
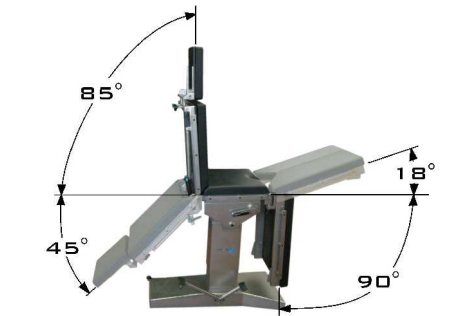
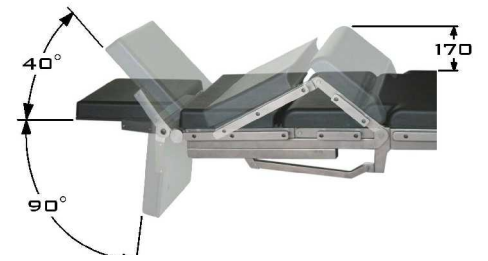
**GRANDI RUOTE  
BIG WHEELS**

**ORTOPEDIA - TRAUMATOLOGIA  
ORTHOPAEDICS - TRAUMATOLOGY**

Possibilità di applicare il carrello ortopedico per la trazione degli arti inferiori / superiori ed i relativi accessori per tutti gli interventi di traumatologia ed ortopedia



*Orthopaedical Trolley connection of low / high traction and of accessories for all orthopaedic-trauma surgery*



La **Nuova BN** è specializzata nella progettazione e costruzione di tavoli operatori radiochirurgici e di una vasta gamma di accessori a corredo in grado di soddisfare esigenze chirurgiche sia di base che specialistiche. Inoltre produce gruppi ortopedici, carrelli per gessature, letti per il parto e la chirurgia del parto, barelle per l'endoscopia, tavoli operatori per la Marina Militare e per gli ospedali da campo. La linea di prodotti è stata studiata combinando parti d'acciaio inossidabile, parti in alluminio, con parti in fibra di carbonio e laminato ad alta pressione, materiali in grado di garantire le indispensabili esigenze pratiche di robustezza, funzionalità, radiotrasparenza, facilità nella procedure di pulizia, e soprattutto di sicurezza. **Nuova BN** ha saputo migliorare continuamente la tecnologia, l'elettronica e la funzionalità meccanica dei suoi prodotti, seguendo la continua evoluzione della ricerca e dell'innovazione, applicandola ai suoi dispositivi medico-scientifici, grazie anche alla costante collaborazione e al dialogo dei suoi progettisti con medici, chirurghi qualificati e tecnicamente molto esperti. Grazie alla preparazione dei suoi collaboratori l'azienda è così in grado di soddisfare qualsiasi tipo di esigenza e di specialità chirurgica nonché di adeguare i suoi prodotti alle esigenze specifiche dei suoi clienti. La **Nuova BN** è inoltre in grado di svolgere assistenza tecnica qualificata su dispositivi elettromedicali in genere. Grazie alla struttura e alle attrezzature di cui dispone, è oggi in grado di riprodurre ricambi e particolari meccanici di qualsiasi genere.

**Nuova BN** is specialized in planning and manufacturing of surgical operating tables together with a large range of accessories to outfit, able to satisfy every basic and specialized surgical needs. We produces besides orthopaedic devices, plaster trolley, delivery and surgery of birth tables, endoscopic stretchers, operating tables for Navy and emergencies Hospitals. The product line has been studied combining parts of stainless steel, parts of aluminium, parts of carbon's fiber and parts of high pressure laminates, materials which are able to guarantee the indispensable and practical needs of sturdiness, functionality, radiolucent, easy cleaning and especially of safety. **Nuova BN** has been able to constantly improve technology, electronics and mechanical functionality of its products following the continuous evolution of research and innovation using it on its medical-scientific devices, working closely with highly qualified surgeons. Thanks to the advanced experience of its collaborators, the company is able to satisfy every kind of needs of surgical activity and, more than this, to properly adjust its products to customers needs. High qualified technical support on all products manufactured by Nuova BN and also on all electrosurgical devices. Thanks to its structure and equipment, **Nuova Bn** is able to manufacture and reproduce all spare parts and mechanical details without any problem.



Ministero della Salute  
Dispositivo Registrato al Repertorio DM del S.S.N.

**nuova BN**

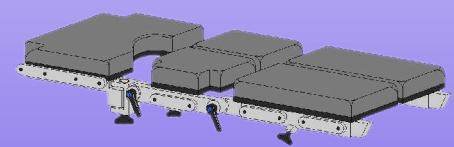
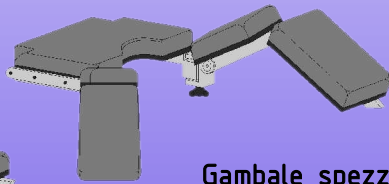
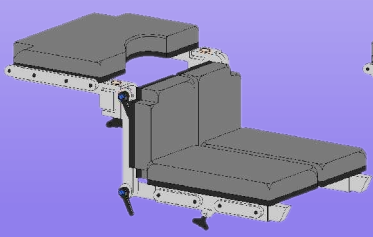
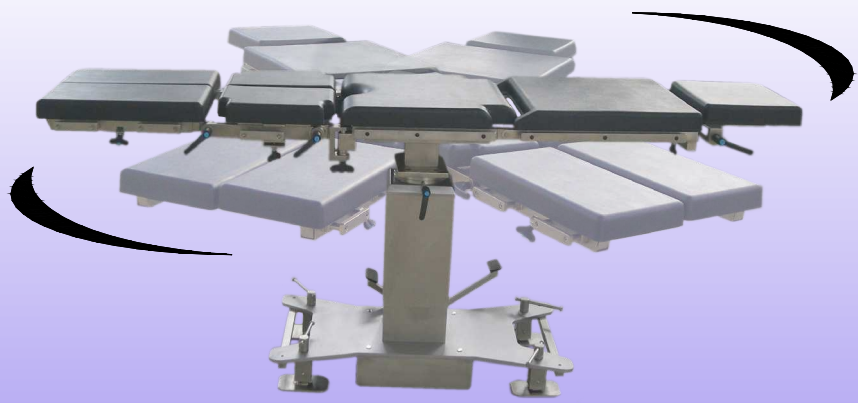
Nuova BN s.r.l.  
Vinovo (TO) 10048 ITALY  
tel.: +39 (0) 119654446 - Telefax.: +39 (0) 119654289  
Sede operativa: Via Nessa 19/21 Vinovo (TO)  
info@nuovabn.it - www.nuovabn.it



REG. N. 3515-A  
UNI EN ISO 9001:2008  
REG. N. 3515-M  
UNI EN ISO 13485:2004

# OPTIONALS

**Rotazione del piano di 360°**  
*360° Table top rotation*



**Gambale spezzato divaricabile**  
*Spreadable leg in four sections*

**Traslazione longitudinale del piano di 300 [mm]**  
*Longitudinal traslation of 300 [mm]*



**Semplice ed economico ma con struttura robusta ed affidabile**  
*Simple and inexpensive but also with a sturdiness and reliable frame*

**Escursioni importanti come un dispositivo di fascia superiore**  
*Important movement range like a device of upper quality*

**Nuova linea di materassini con prestazioni migliorate**  
*Innovative and new mattresses*

**Basamento standard dal design moderno**  
*Standard base of new design*



# F4/EC

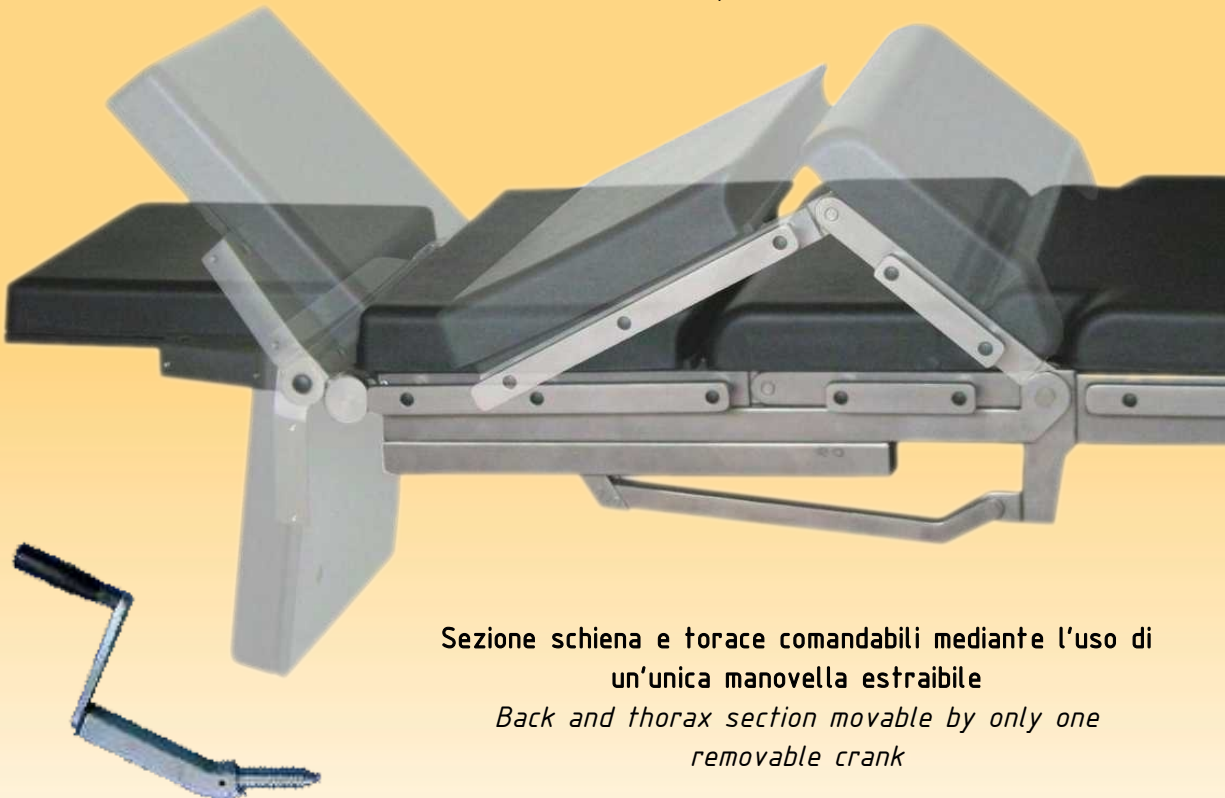
**Schienale con regolazione di precisione mediante manovella estraibile**  
*Fine adjustment by removable crank of back section*



**Movimenti di Trendelenburg e Laterale con regolazione di precisione mediante manovella retrattile**  
*Fine adjustment of Trendel./Reverse Trendel. and lateral right/left by retractile crank*

**Manovelle di regolazione ad alta precisione estraibili o retrattili per un minore ingombro, ideale per interventi di oculistica, maxillofaciale e ortopedia**  
*Fine adjustment cranks removable or retractile for minimum encumbrance, ideal for ophthalmology, maxillofacial and orthopedical surgery*

**Stessi punti di forza dell' F4/L con l'aggiunta della spezzatura toracica**  
*Same strong point of F4/L with additional movement of thorax split*



**Sezione schiena e torace comandabili mediante l'uso di un'unica manovella estraibile**  
*Back and thorax section movable by only one removable crank*

**F4/L**

**F6/L**